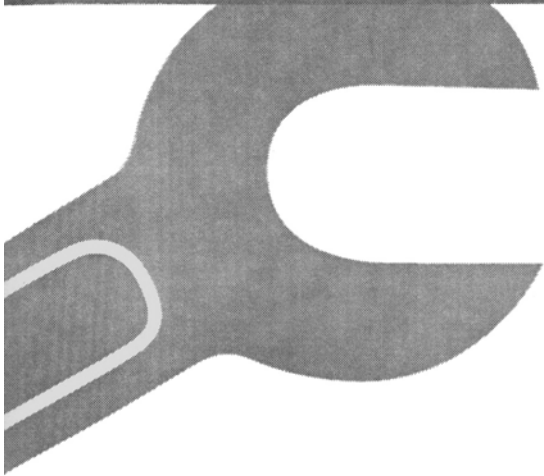
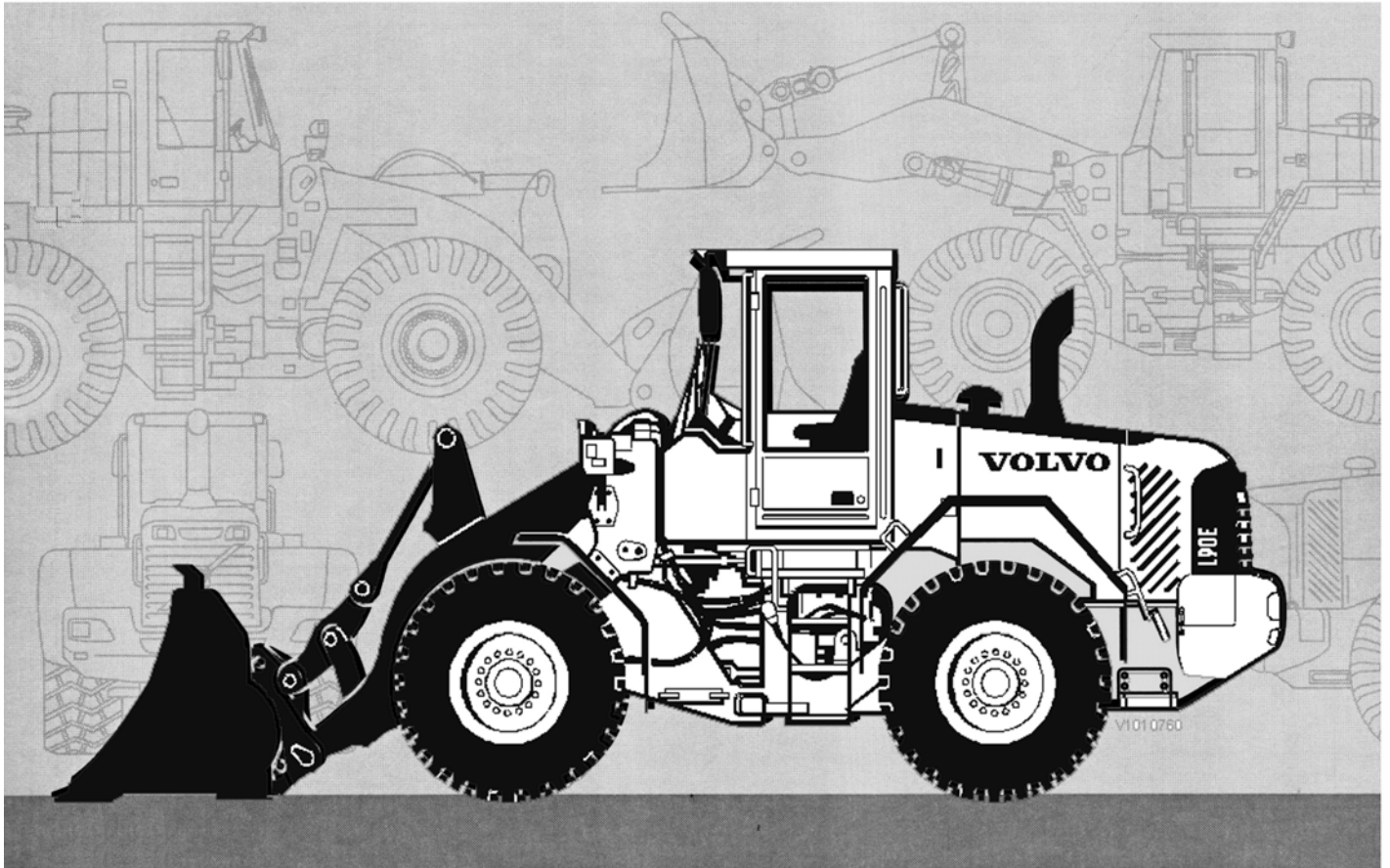


کتابچه راهنمای خدمات

L90E



فهرست

7. شاسی و چرخها

7:1 توضیحات

VOLVO

مقدمه

این کتاب قسمتی از کتاب سرویس کلی می باشد. این کتاب را بعنوان مقدمه کتاب سرویس بخوانید.



اخطار!

همیشه قبل از شروع کار کتاب ایمنی را بخوانید.



A series of horizontal dashed lines spanning the width of the page, intended for handwriting practice.

70 کلیات

700 اطلاعات جامع در باره ی شاسی و چرخ ها / تراک ها

5 شاسی ، توضیحات



A series of horizontal dashed lines spanning the width of the page, intended for handwriting practice.

شاسی ؛ فنرها ؛
ضربه گیر ؛ تعلیق اکسل
چرخ / تراک ها

70 کلیات

700 اطلاعات جامع در مورد شاسی و چرخ / تراک ها

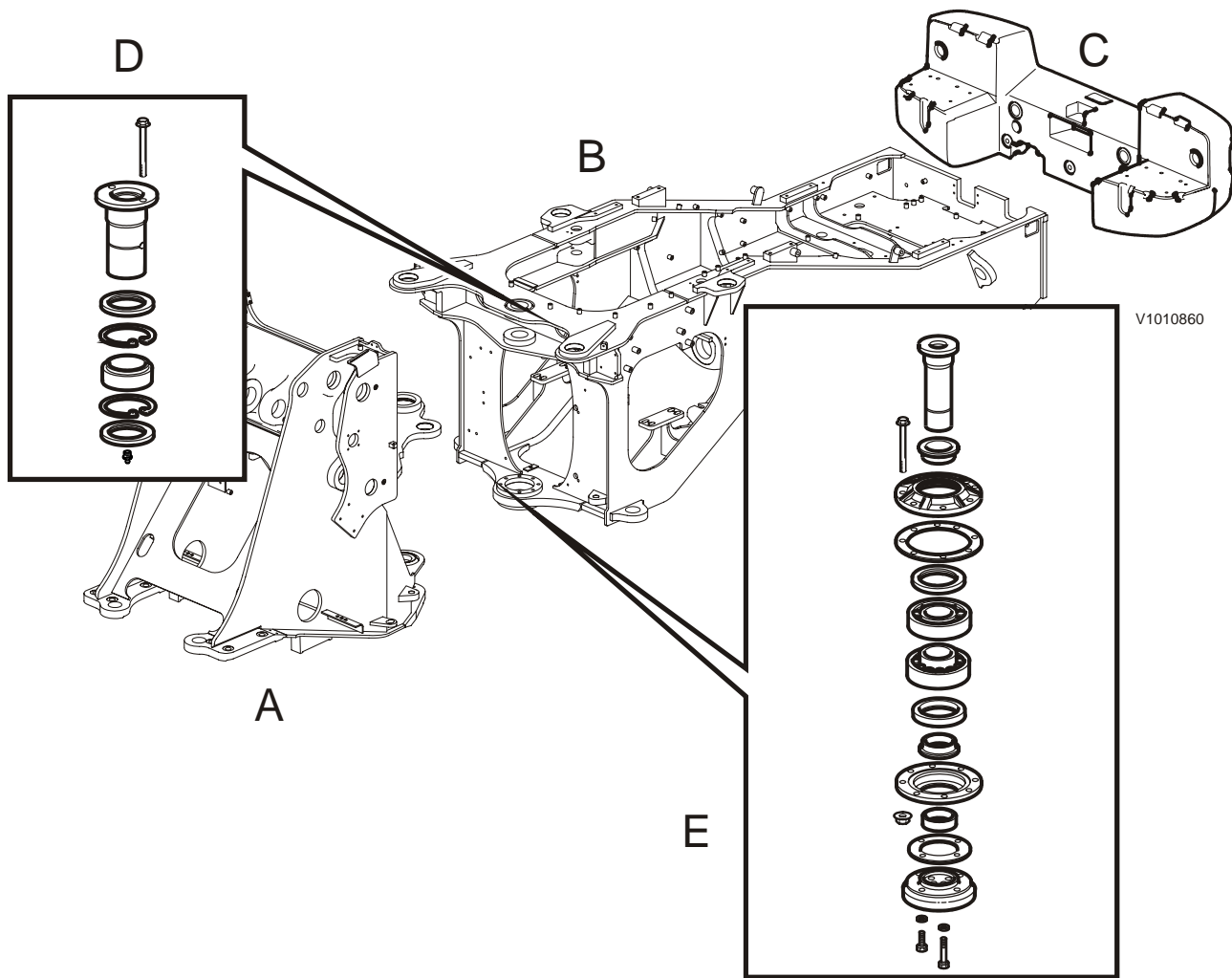
شاسی ، توضیحات

شاسی جلو بصورت پروفیل قوطی باز ساخته می شود که اتصال لینک بندی اجزاء کار ساز او در روی آن قرار می دارد و نقطه اتصال ملحقات روی شاسی جلومی باشد. همچنین نقاط مخصوص قرار گرفتن استند اکسل روی شاسی جلو وجود دارد.

اکسل عقبی ترکیبی از دو شاسی است . هر یک از شاسی ها از یک پروفیل قوطی باز تشکیل شده است. روی شاسی عقب ، کابین ، موتور و گیربکس قرار می گیرد.

وزنه ی تعادل و اکسل عقب به شاسی عقب متصل می شود. موتور و جعبه دنده با پایه نصب لاستیکی روی شاسی قرار می گیرند.
سطح اتصال مهم بین شاسی و قطعات را برای قرار گیری دقیق قطعات و اتصال محکم آنها تراشکاری می کنند.

محل اتصال شاسی اندازه گیری می شود تا قادر به تحمل فشار بار زیاد باشد.
یاتاقان بالایی متشکل از یاتاقان اتصال کروی و یاتاقان پائینی متشکل از دو رولبرینگ غلتکی مخروطی می باشد.



شکل 1. قطعات شاسی

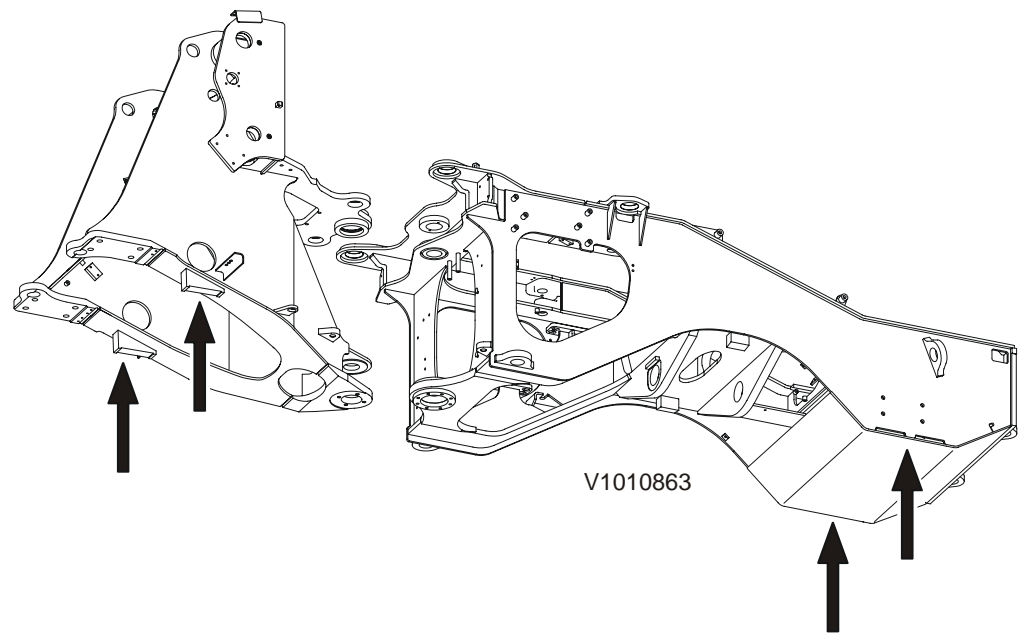
A شاسی جلو

B شاسی عقب

C وزنه تعادل

D یاتاقان اتصال بالای شاسی

E یاتاقان اتصال پایین شاسی



شکل 2. قطعات شاسی



A series of horizontal dashed lines spanning the width of the page, intended for handwriting practice.

فرم نظر خواهی کاربر

در صورت داشتن هرگونه انتقاد و پیشنهاد راجع به این کتابچه راهنما، خواهشمند است یک برگ کپی از این صفحه تهیه نموده و نقطه نظرات خود را در آن مرقوم و برای ما بفرستید.

فرستنده:

گیرنده:

Volvo construction Equipment
Customer support AB
Dept CEM
SE – 631 85 Eskilstuna

پست الکترونیک: [Servicemanuals @ volvo.com](mailto:Servicemanuals@volvo.com)

نشریه مربوطه:

شماره مرجع:

شماره صفحه:

پیشنهاد / دلیل پیشنهاد

تاریخ:

نام:



A series of horizontal dashed lines spanning the width of the page, intended for handwriting practice.