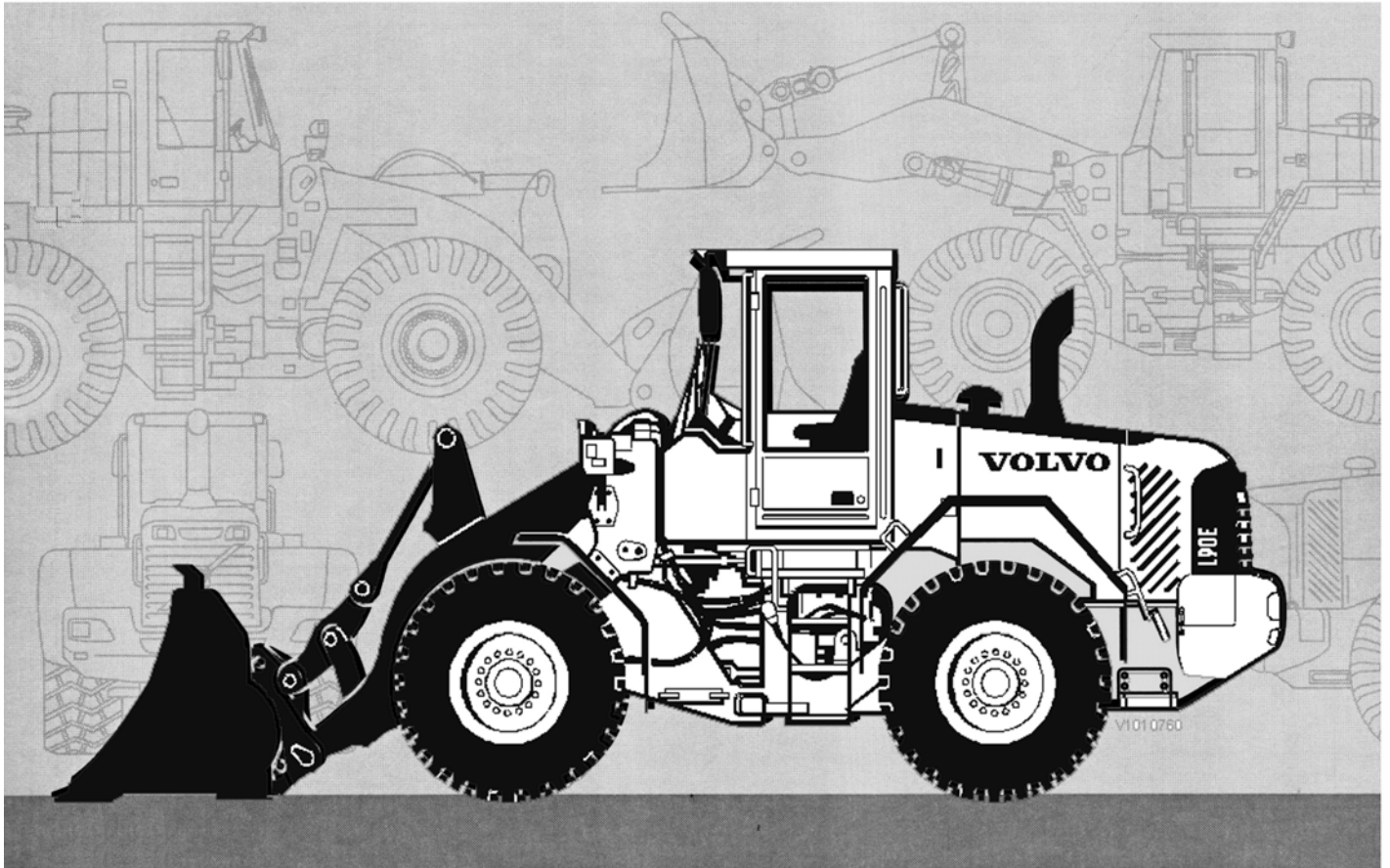


کتابچه راهنمای خدمات

L90E



فهرست

9. سیستم هیدرولیک

9:3 دیاگرام های هیدرولیک

VOLVO

مقدمه

این کتاب قسمتی از کتاب سرویس کلی می باشد. این کتاب را بعنوان مقدمه کتاب سرویس بخوانید.



اخطار!

همیشه قبل از شروع کار کتاب ایمنی را بخوانید.



A series of horizontal dashed lines spanning the width of the page, intended for handwriting practice.

فهرست

99 متفرقه

990 کلیات

4 دیاگرام هیدرولیکی ، فن ، سیستم ترمز
6 دیاگرام هیدرولیک ، فن معکوس پذیر ، سیستم ترمز
8 دیاگرام هیدرولیک ، سیستم فرمان
10 دیاگرام هیدرولیک ، سیستم فرمان CDC و سیستم فرمان ثانویه
12 دیاگرام هیدرولیک ، سیستم هیدرولیک کاری ، قفل دیفرانسیل
14 دیاگرام هیدرولیک ، سیستم هیدرولیک کاری ، قفل دیفرانسیل، BSS
16 دیاگرام هیدرولیک ، سیستم هیدرولیک کاری ، قفل دیفرانسیل، BSS، قفل متعلقات ، عملیات سوم / چهارم / پنجم / ششم
16 L90E/L170E
18 دیاگرام هیدرولیک ، سیستم هیدرولیک کاری ، قفل دیفرانسیل، BSS، قفل متعلقات ، عملیات سوم و چهارم
18 L90E
20 دیاگرام کامل سیستم هیدرولیک L60E/L70E
20 L90E/L170E
22 دیاگرام کامل سیستم هیدرولیک L90E
22 L90E

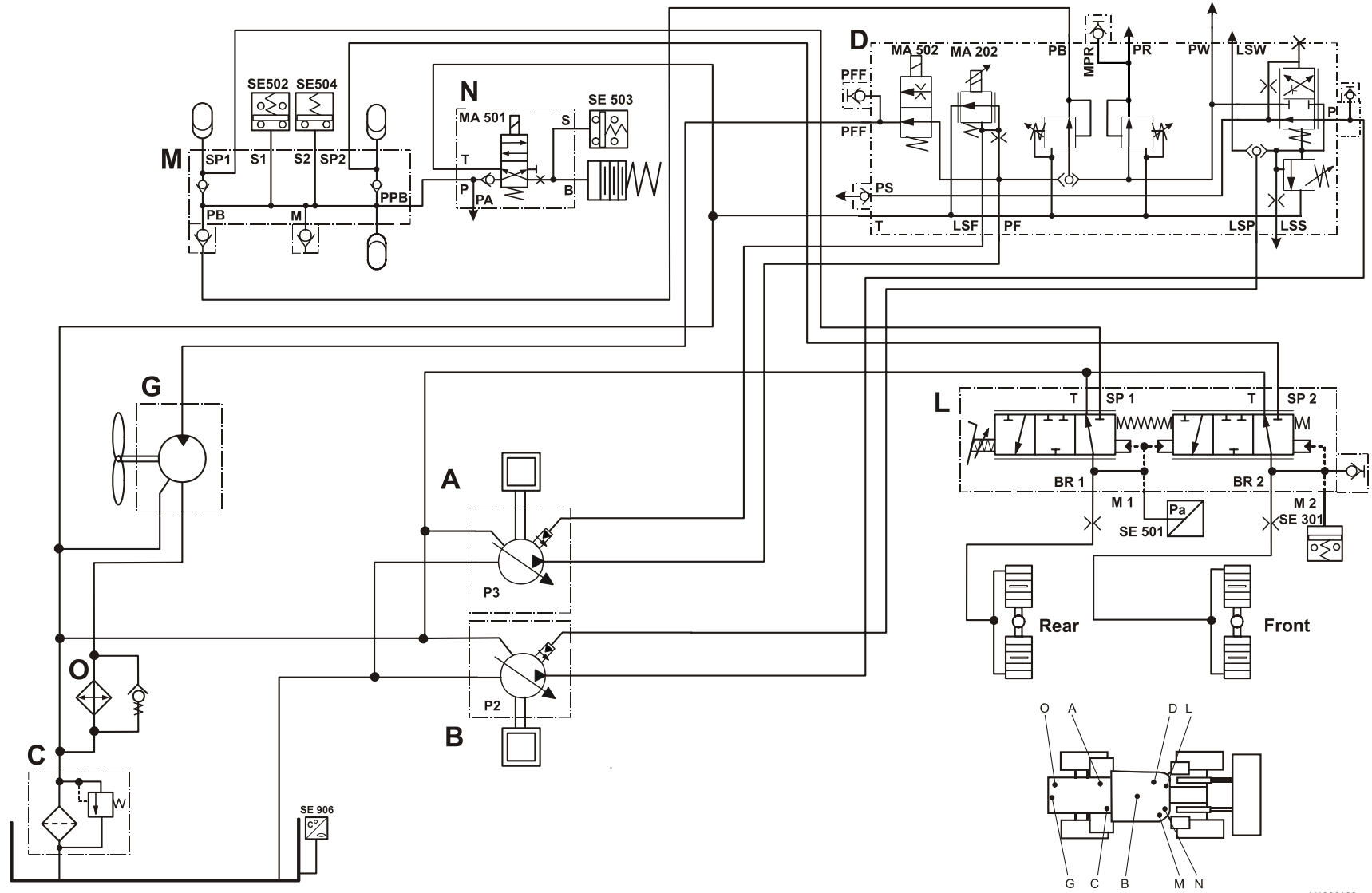
سیستم هیدرولیکی

99 متفرقه

990 توضیحات اجمالی

دیاگرام هیدرولیکی ، فن ، سیستم ترمز

پمپ هیدرولیکی ، P3 ، فن سیستم خنک کاری ، شارژر ترمز	A
پمپ هیدرولیکی ، P2 ، سیستم فرمان ، سیستم ترمز ، سیستم هیدرولیک کاری و سرو	B
فیلتر سیستم هیدرولیک	C
بلوک مرکزی	D
موتور فن	G
شیر ترمز پایبی	L
بلوک آکومولاتور ، سیستم ترمز	M
ترمز پارکینگ	N
کولر سیستم هیدرولیکی	O

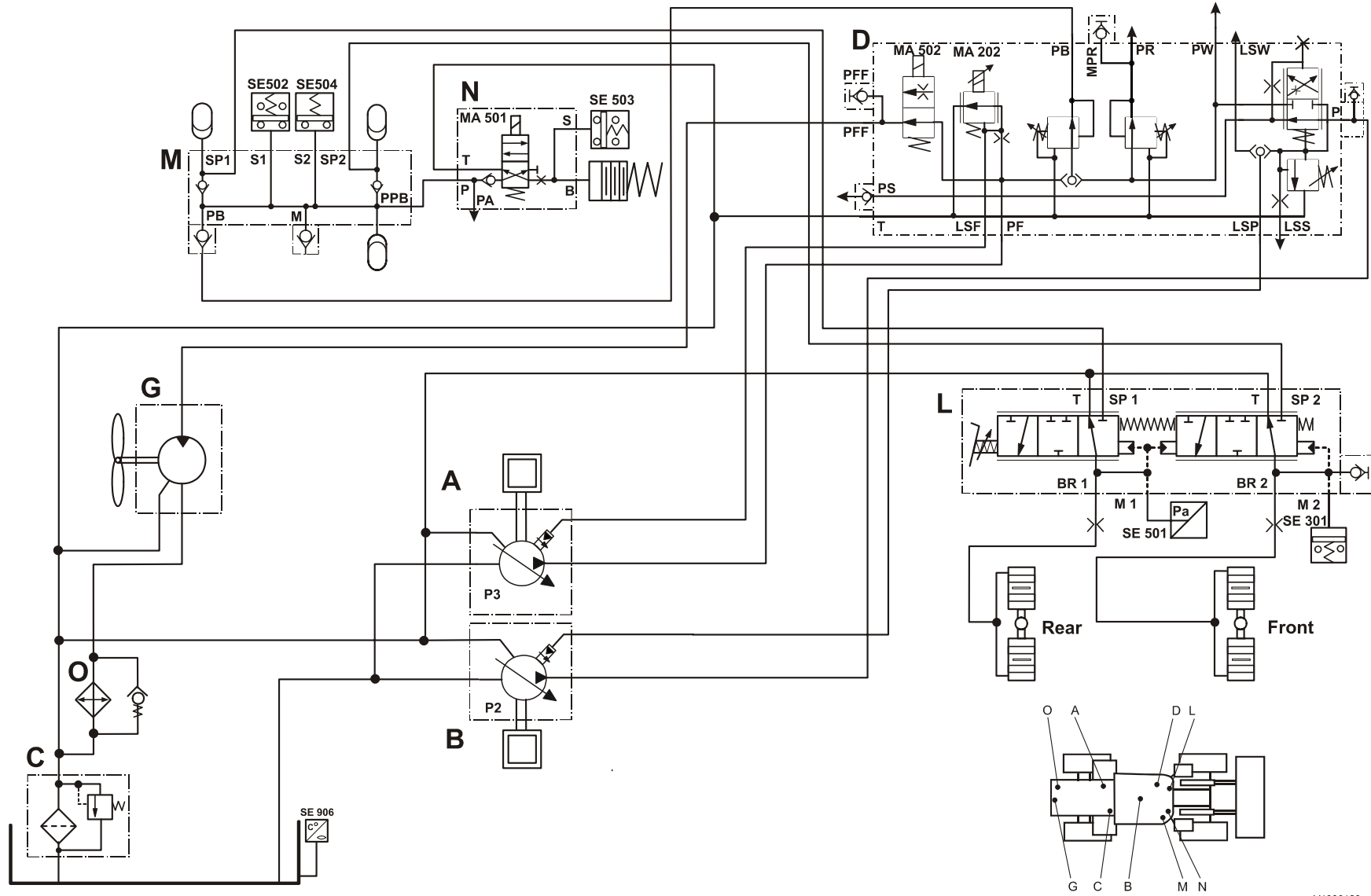


V1006120

شکل 1 دیاگرام هیدرولیکی، سیستم فن و ترمز

دیاگرام هیدرولیک ، فن معکوس پذیر ، سیستم ترمز

پمپ هیدرولیکی ، P3 ، فن سیستم خنک کاری ، شارژ ترمز	A
پمپ هیدرولیکی ، P2 ، سیستم فرمان ، سیستم ترمز ، سیستم هیدرولیک کاری و سرو	B
فیلتر سیستم هیدرولیک	C
بلوک مرکزی	D
موتور فن	G
شیر ترمز پایی	L
بلوک آکومولاتور ، سیستم ترمز	M
ترمز پارکینگ	N
کولر سیستم هیدرولیکی	O

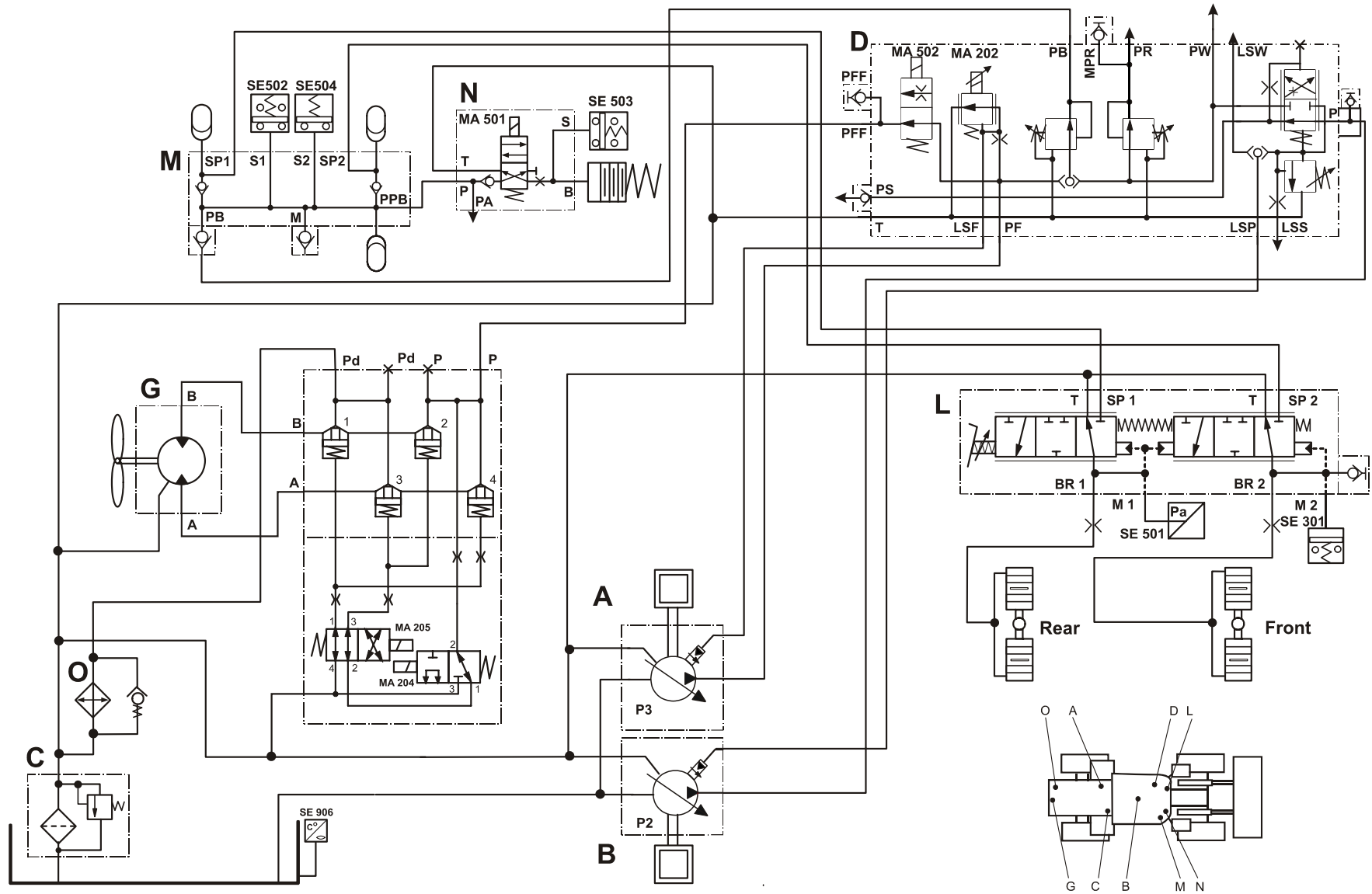


V1006120

شکل 2 دیاگرام هیدرولیکی، سیستم ترمز و فن معکوس پذیر

دیاگرام هیدرولیک ، سیستم فرمان

پمپ هیدرولیکی ، P2 ، سیستم فرمان ، سیستم ترمز ، سیستم هیدرولیک کاری و سرو	B
فیلتر سیستم هیدرولیک	C
بلوک مرکزی	D
بلوک شیر	F
شیر فرمان	H



V1010726

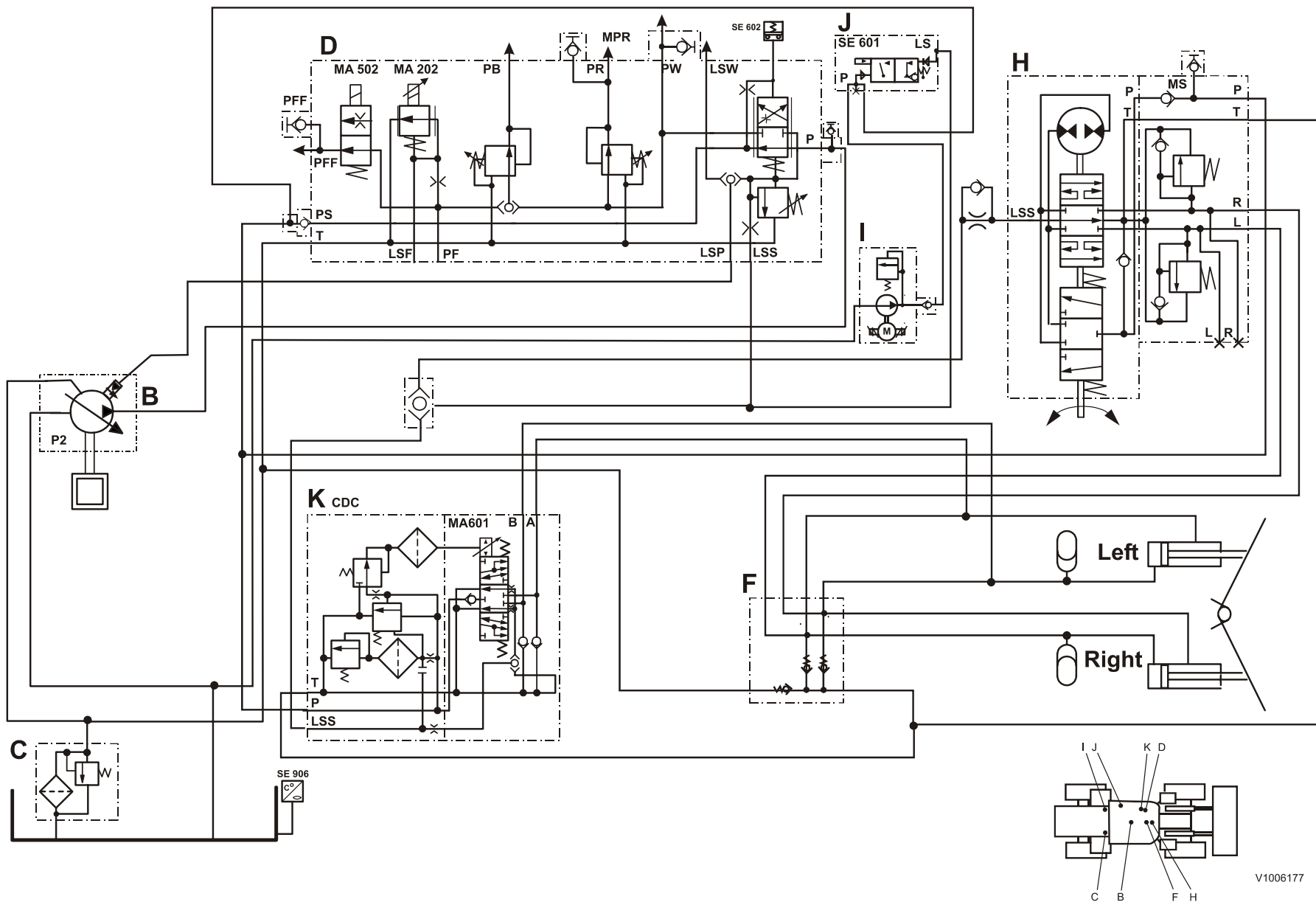
شکل 3 دیاگرام هیدرولیک، سیستم فرمان

دیاگرام هیدرولیک ، سیستم فرمان CDC و سیستم فرمان ثانویه

پمپ هیدرولیکی ، P2، سیستم فرمان ، سیستم ترمز ، سیستم هیدرولیک کاری و سرو	B
فیلتر سیستم هیدرولیک	C
بلوک مرکزی	D
بلوک شیر	F
شیر فرمان	H
پمپ ، سیستم فرمان ثانویه	I
بلوک سنسور ، فرمان ثانویه	J
CDC	K

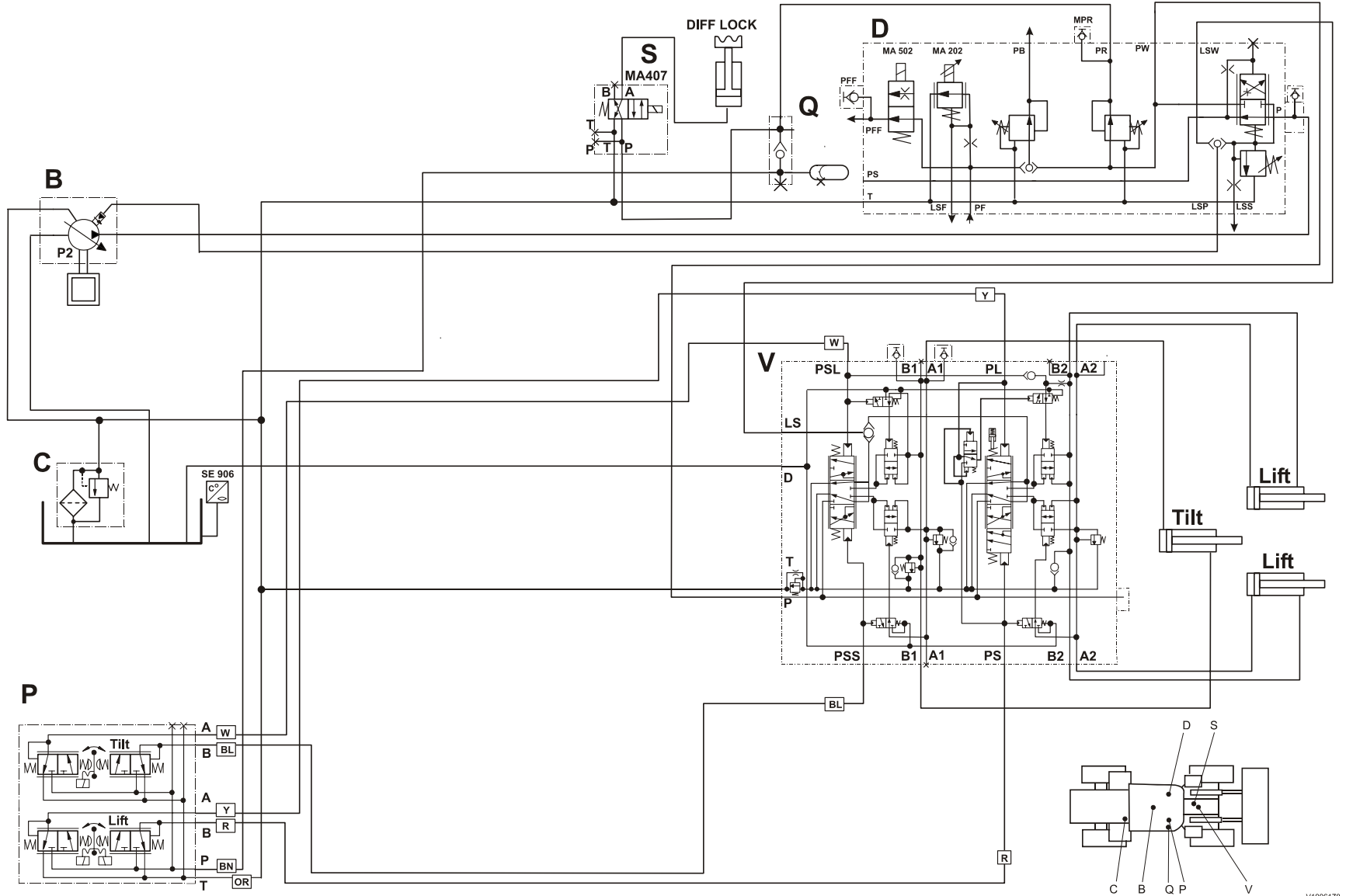
دیاگرام هیدرولیک ، سیستم هیدرولیک کاری ، قفل دیفرانسیل

پمپ هیدرولیکی ، P2 ، سیستم فرمان ، سیستم ترمز ، سیستم هیدرولیک کاری و سرو	B
فیلتر سیستم هیدرولیک	C
بلوک مرکزی	D
شیر سرو	P
شیر سلونوئیدی ، قفل دیفرانسیل و قفل متعلقات	S
شیر کنترل	V



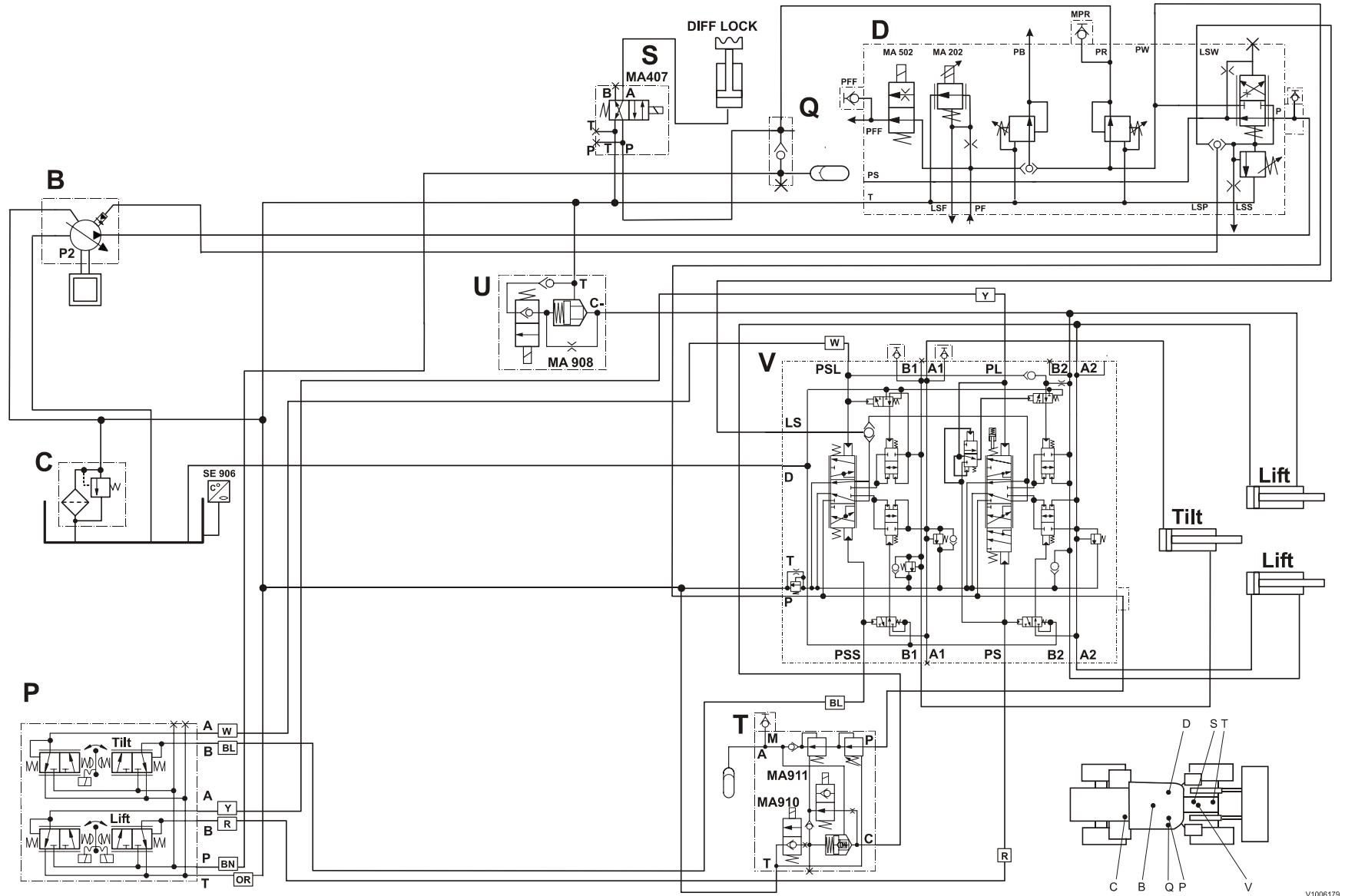
دیاگرام هیدرولیک ، سیستم هیدرولیک کاری ، قفل دیفرانسیل ،
BSS

پمپ هیدرولیکی ، P2 ، سیستم فرمان ، سیستم ترمز ، سیستم هیدرولیک کاری و سرو	B
فیلتر سیستم هیدرولیک	C
بلوک مرکزی	D
شیر سرو	P
آکومولاتور پائین آورنده بار، بلوک پائین آورنده بار	Q
شیر سلونوئیدی ، قفل دیفرانسیل و قفل متعلقات	S
سیستم تعلیق بوم ، بلوک شیر	T
شیر کنترل	V



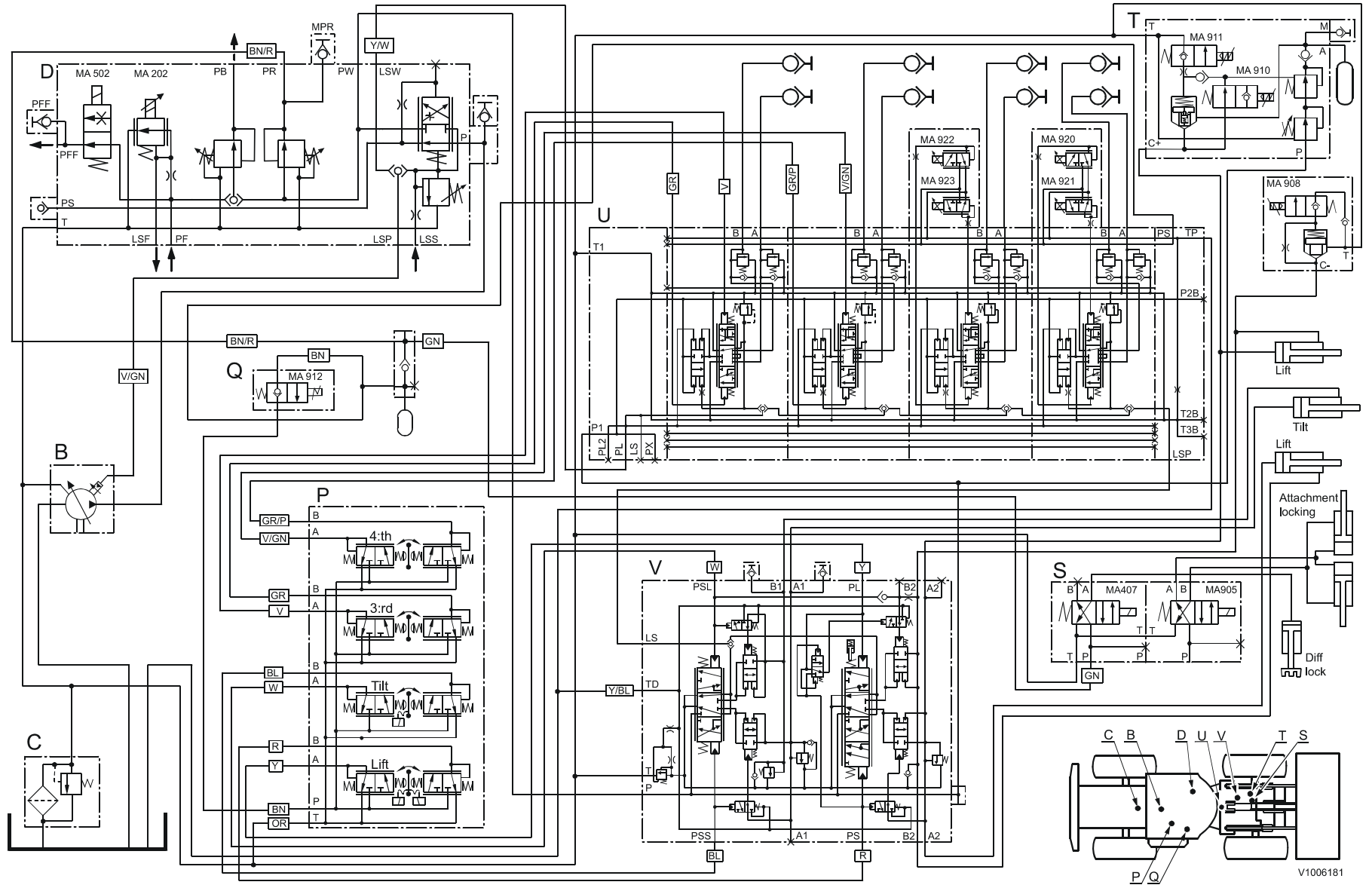
دیاگرام هیدرولیک ، سیستم هیدرولیک کاری ، قفل دیفرانسیل ،
BSS، قفل متعلقات ، عملیات سوم / چهارم / پنجم / ششم

پمپ هیدرولیکی ، P2، سیستم فرمان ، سیستم ترمز ، سیستم هیدرولیک کاری و سرو	B
فیلتر سیستم هیدرولیک	C
بلوک مرکزی	D
بلوک آکومولاتور ، سیستم ترمز	M
ترمز پارکینگ	N
شیر سرو	P
آکومولاتور پائین آورنده بار، بلوک پائین آورنده بار	Q
شیر سلونوئیدی ، قفل دیفرانسیل و قفل متعلقات	S
سیستم تعلیق بوم ، بلوک شیر	T
عملیات سوم و چهارم و پنجم و ششم هیدرولیکی	U
شیر کنترل	V
قفل دیفرانسیل	MA407
قفل متعلقات	MA905
فشار سرو، بسته شدن	MA912
فشار سرو افزایش یافته	MA913
تنها با عملیات چهارم	a



دیاگرام هیدرولیک ، سیستم هیدرولیک کاری ، قفل دیفرانسیل ،
BSS، قفل متعلقات ، عملیات سوم و چهارم

پمپ هیدرولیکی ، P2، سیستم فرمان ، سیستم ترمز ، سیستم هیدرولیک کاری و سرو	B
فیلتر سیستم هیدرولیک	C
بلوک مرکزی	D
بلوک آکومولاتور ، سیستم ترمز	M
ترمز پارکینگ	N
شیر سرو	P
آکومولاتور پائین آورنده بار، بلوک پائین آورنده بار	Q
شیر سلونوئیدی ، قفل دیفرانسیل و قفل متعلقات	S
سیستم تعلیق بوم ، بلوک شیر	T
عملیات سوم و چهارم و پنجم و ششم هیدرولیکی	U
شیر کنترل	V
قفل دیفرانسیل	MA407
قفل متعلقات	MA905
فشار سرو، بسته شدن	MA912
فشار سرو، افزایش یافته	MA913
تنها با عملیات چهارم	a



دیاگرام کامل سیستم هیدرولیک L60E/L70E

پمپ هیدرولیکی ، P3 ، فن سیستم خنک کاری ، شارژ ترمز	A
پمپ هیدرولیکی ، P2 ، سیستم فرمان ، سیستم ترمز ، سیستم هیدرولیک کاری و سرو	B
فیلتر سیستم هیدرولیک	C
بلوک مرکزی	D
بلوک شیر	F
موتور فن	G
شیر فرمان	H
پمپ ثانویه سیستم فرمان 1	I
بلوک سنسور ، فرمان ثانویه	J
CDC	K
شیر ترمز پایبی	L
بلوک آکومولاتور ، سیستم ترمز	M
ترمز پارکینگ	N
کولر سیستم هیدرولیکی	O
شیر سرو	P
آکومولاتور پائین آورنده بار، بلوک پائین آوردنده بار	Q
شیر سلونوئیدی ، قفل دیفرانسیل و قفل متعلقات	S
سیستم تعلیق بوم ، بلوک شیر	T
عملیات سوم و چهارم و پنجم و ششم هیدرولیکی	U
شیر کنترل	V

دیاگرام کامل سیستم هیدرولیک L90E

پمپ هیدرولیکی ، P3 ، فن سیستم خنک کاری ، شارژ ترمز	A
پمپ هیدرولیکی ، P2 ، سیستم فرمان ، سیستم ترمز ، سیستم هیدرولیک کاری و سرو	B
فیلتر سیستم هیدرولیک	C
بلوک مرکزی	D
بلوک شیر	F
موتور فن	G
شیر فرمان	H
پمپ ، سیستم فرمان ثانویه	I
بلوک سنسور ، فرمان ثانویه	J
CDC	K
شیر ترمز پایبی	L
بلوک آکومولاتور ، سیستم ترمز	M
ترمز پارکینگ	N
کولر سیستم هیدرولیکی	O
شیر سرو	P
آکومولاتور پائین آورنده بار، بلوک پائین آورنده بار	Q
شیر سلونوئیدی ، قفل دیفرانسیل و قفل متعلقات	S
سیستم تعلیق بوم ، بلوک شیر	T
عملیات سوم و چهارم و پنجم و ششم هیدرولیکی	U
شیر کنترل	V

